

NOWOŚĆ

Uplifter®

UPT400

Urządzenie montażowe | Uplifter

- Udźwig maks. **400 kg**
- Bezsilikonowe tarcze ssące (elektryczne przysawki ręczne)
- Elektryczna wciągarka do podnoszenia i opuszczania
- Nieskomplikowany i szybki montaż/demontaż
- Szerokość całkowita: 685 mm bez systemu próżniowego
- Wysokość całkowita 1.898 mm
- Maszt obracany o 90°
- Przechylenie masztu o +8° do -18°
- Pełne opony gumowe
- Antypoślizgowy uchwyt
- Ciężar własny ok. 425 kg
- Ręczny przesuw boczny (+/- 55 mm)



Uplifter Verwaltungs GmbH Sp.K

Przeclawska 5 | 03-879 Warszawa

T +48 22 618 27 71

www.uplifter.pl

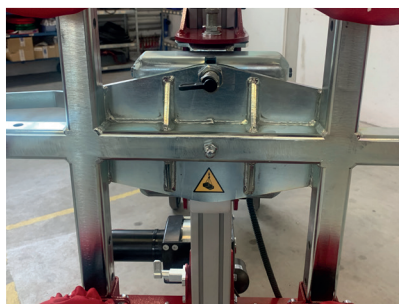
WSKAZÓWKA

Użyj technologii Grabo z bateriami AA lub Grabo Plus z akumulatorem, aby móc przysać również takie powierzchnie jak kamień, płytki czy drewno.



WSKAZÓWKA

Ręczny przesuw boczny dla maksymalnej elastyczności podczas montażu bez zbędnych manewrów.



Wysokość regulowana elektrycznie za pomocą wciągarki.


Rozmieszczenie płyt próżniowych regulowane. Krzyż próżniowy może być obracany i uchylany.

Zdejmowane przeciwwagi ułatwiają transport.

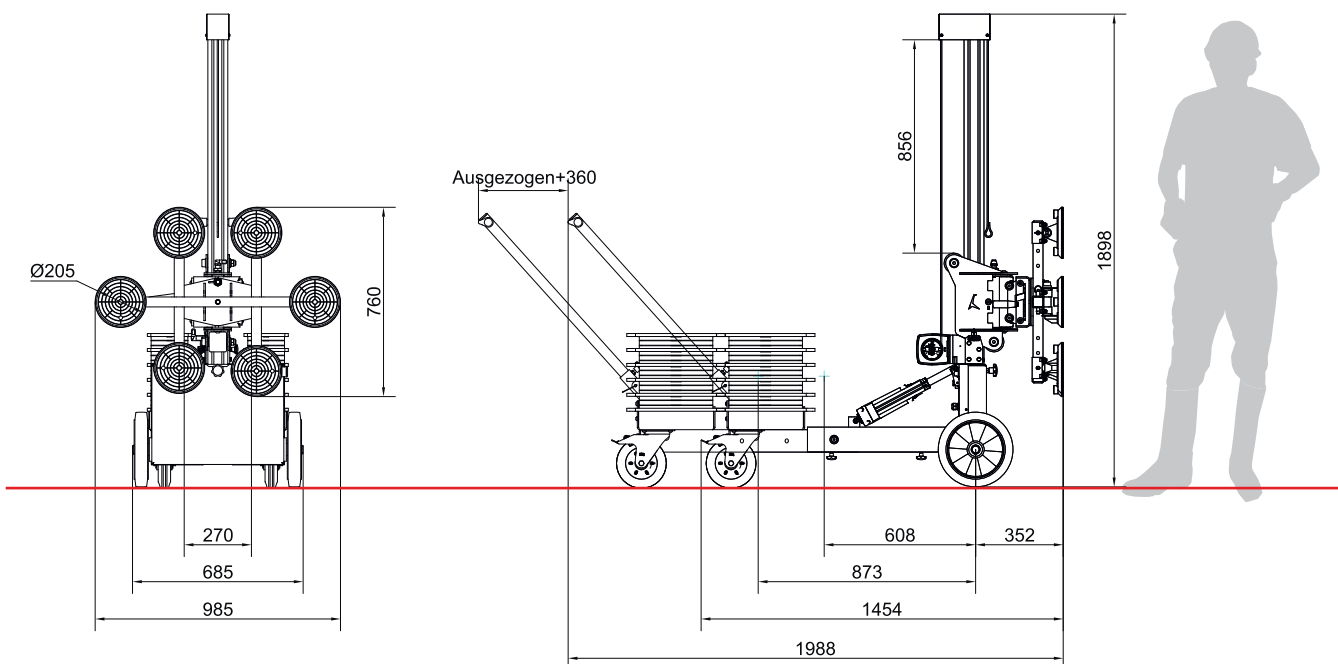
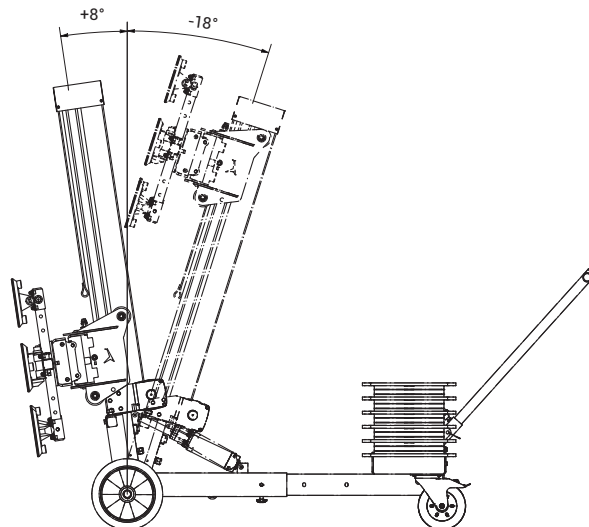
NOWOŚĆ

UPT400

Urządzenie montażowe | Uplifter

Udźwig	 400 kg
Ilość przyssawek*	 6 szt.
Talerze zakrzywione	 ❌
Przesunięcie boczne	 ✅
Przechylenie i pochylenie	 ✅
Ciężar własny max.	425,0 kg
Wysokość	1,898 m
Szerokość	0,685 m
Kąt nachylenia	+8° do -18° elektryczny
Obrót	90°

* z bateriami AA



Uplifter

GW 1125

Ciekawe filmy z obszarami zastosowań można znaleźć na **YouTube**.

Subskrybuj nasz kanał, aby dowiedzieć się więcej o możliwościach naszych maszyn. Od filmów instruktażowych po wykorzystanie na placu budowy - to wszystko znajdziesz tutaj.