

Vorteile der Uplifter SPT-Minikrane

Europaweit aus einer Hand

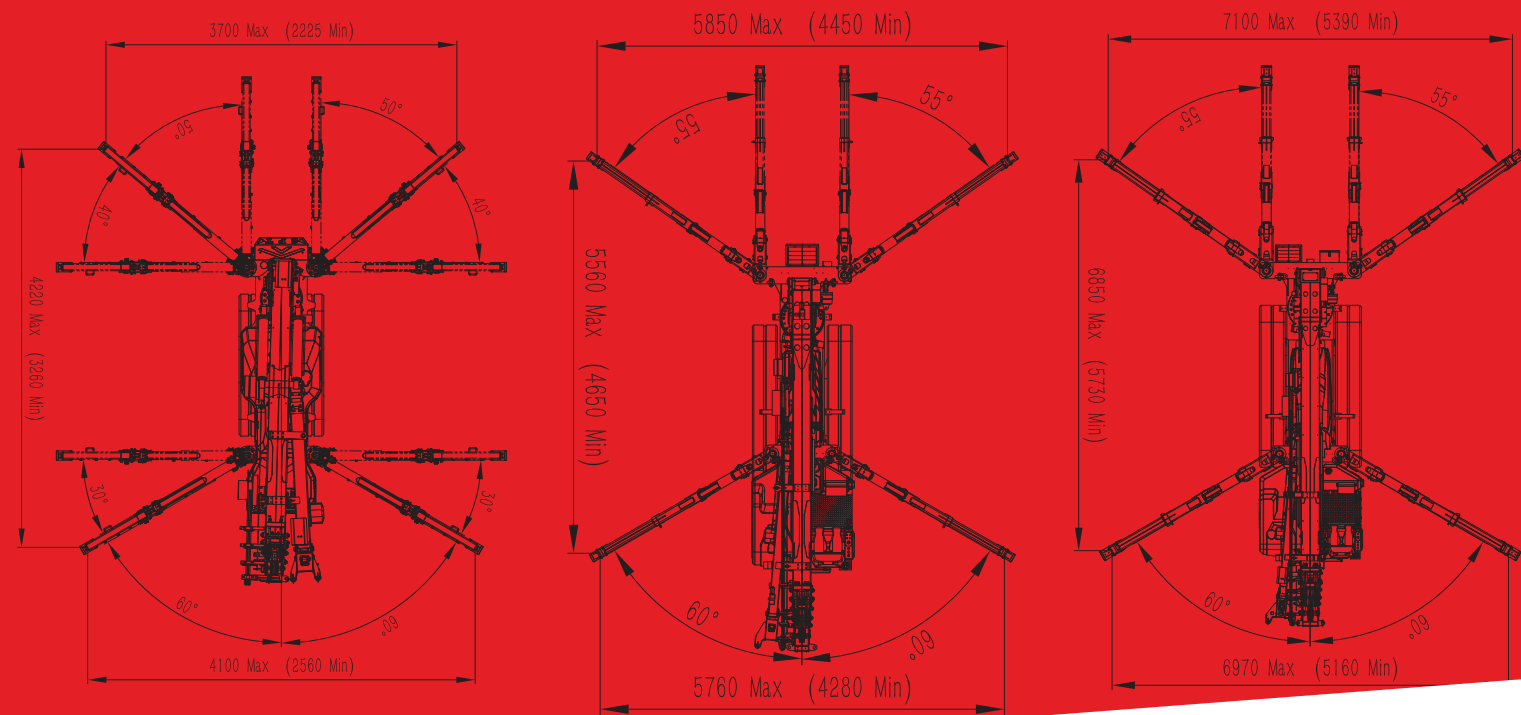
Viel Standardausstattung

Hochwertige Komponenten

Bestes Leistungsgewicht

Servicepartner vor Ort

Standfläche Abstützung



Uplifter SPT299-E

Uplifter SPT499-E

Uplifter SPT1009-E



- Uplifter GmbH & Co. KG**
 Uplifter in Oberaich | Zentrale
 Oberaich 5 | 92543 Guteneck
 +49 9433 20499 0
- Uplifter in München | Hallbergmoos**
 Zwillingshof 1 | 85737 Hallbergmoos
 +49 9433 20499 354
- Uplifter in Sinsheim | Lobbach**
 Spitzacker 8 | 74931 Lobbach
 +49 9433 20499 302
- Uplifter in Frankfurt/Main | Mömbris**
 Handwerkerweg 6 | 63776 Mömbris
 +49 9433 20499 302
- Uplifter in Düsseldorf | Velbert**
 Rosenkamp 13 | 42549 Velbert
 +49 2051 42319 0
- Uplifter in Berlin | Oberkrämer**
 Breitestr. 59 | 16727 Oberkrämer
 +49 3304 2559350
- Uplifter in Hamburg | Seevetal**
 Bei den Kämpen 8 | 21220 Seevetal
 +49 4185 79997 0
- Uplifter Entwicklung und Produktion**
 Schulstraße 16 | 92507 Nabburg
 +49 9433 20499 0

WIR SIND FÜR SIE DA!



Entwicklung & Produktion
 Verkauf
 Vermietung
 Service



MINIKRANE

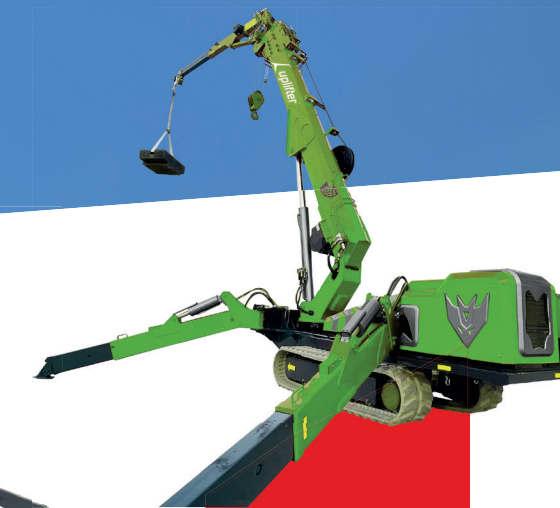
Eine starke Leistung!



Uplifter SPT299-E



Uplifter SPT499-E



Uplifter SPT1009-E

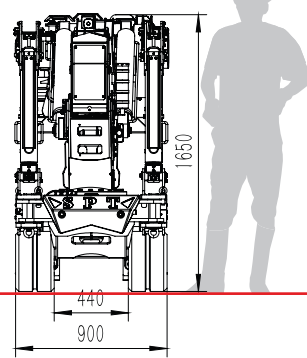
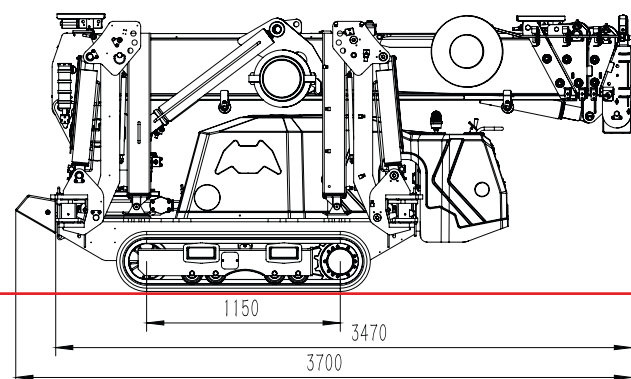
Uplifter SPT299-E

Minikran | Uplifter

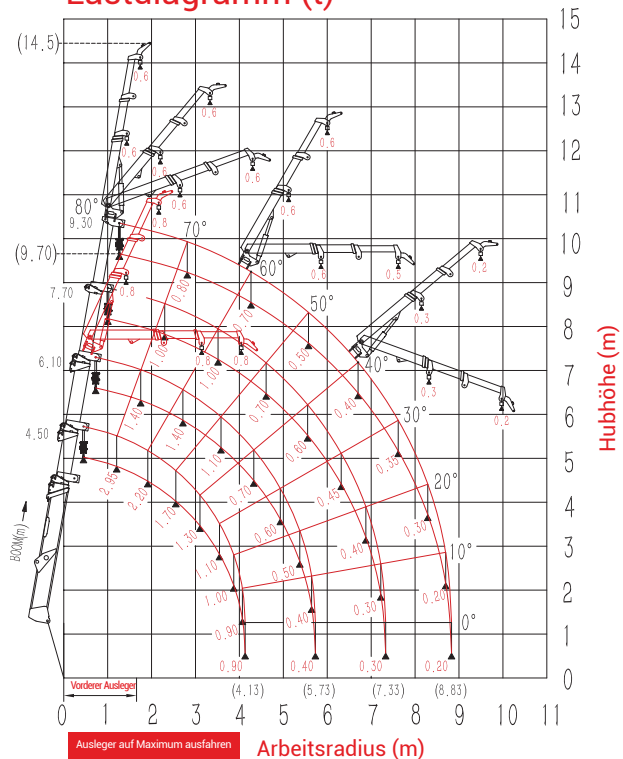


Tragkraft	2.950 kg
Arbeitshöhe max.*	ca. 9,7 m (ca. 14,5 m inkl. Jib)
Montagespitze	✓
Funkfernbedienung	✓
Kranen unter Boden	10,0 m/4-fach, 20,0 m/2-fach, 40,0 m/1-fach Scherung
Antrieb	Elektro
Steigfähigkeit	max. 20° oder 36 %
Länge	3,70 m
Breite	0,90 m
Höhe	1,65 m
Eigengewicht*	2.750 kg (2.980 kg mit Fly Jib)
Zubehör	Hydraulischer Jib, manueller Jib, Werkzeugkoffer, weiße Ketten, Lastverteilungsplatten für die Abstützungen

* je nach Ausstattung



Lastdiagramm (t)



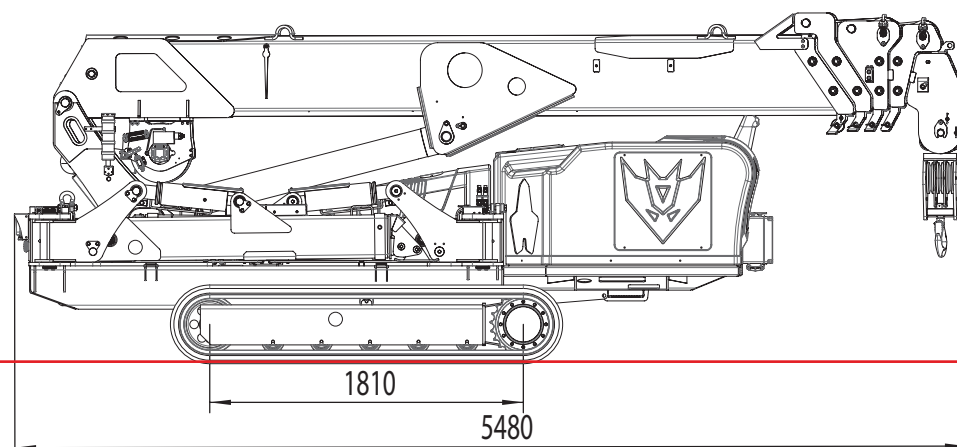
Uplifter SPT499-E

Minikran | Uplifter

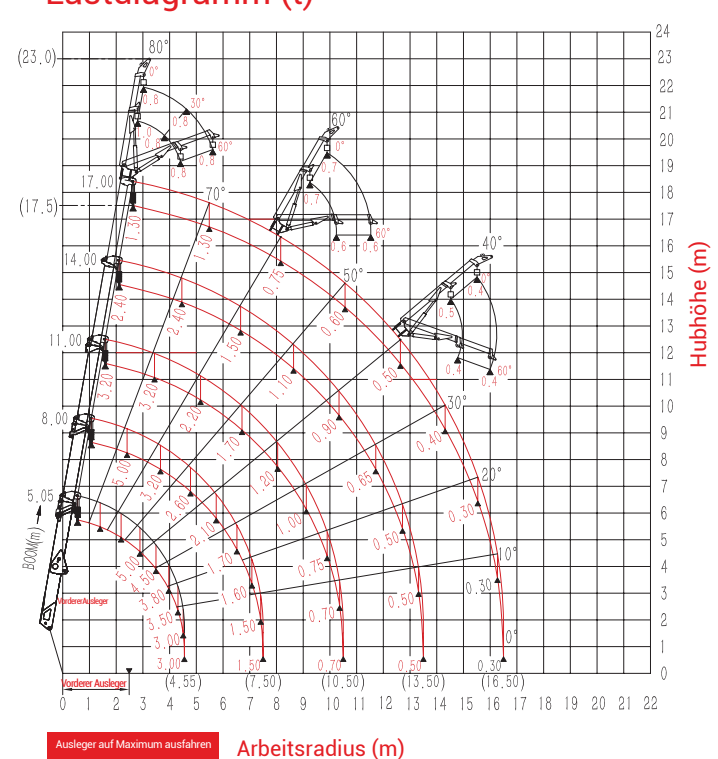


Tragkraft	5.000 kg
Arbeitshöhe max.*	ca. 17,5 m (ca. 22,0 m inkl. Jib)
Montagespitze	✓
Funkfernbedienung	✓
Kranen unter Boden	17,5 m/4-fach, 35,0 m/2-fach, 70,0 m/1-fach Scherung
Antrieb	Elektro
Steigfähigkeit	max. 20° oder 36 %
Länge	5,48 m
Breite	1,40 m
Höhe	2,00 m
Eigengewicht*	6.200 kg
Zubehör	Hydraulischer Jib, manueller Jib, Werkzeugkoffer, weiße Ketten, Lastverteilungsplatten für die Abstützungen

* je nach Ausstattung



Lastdiagramm (t)



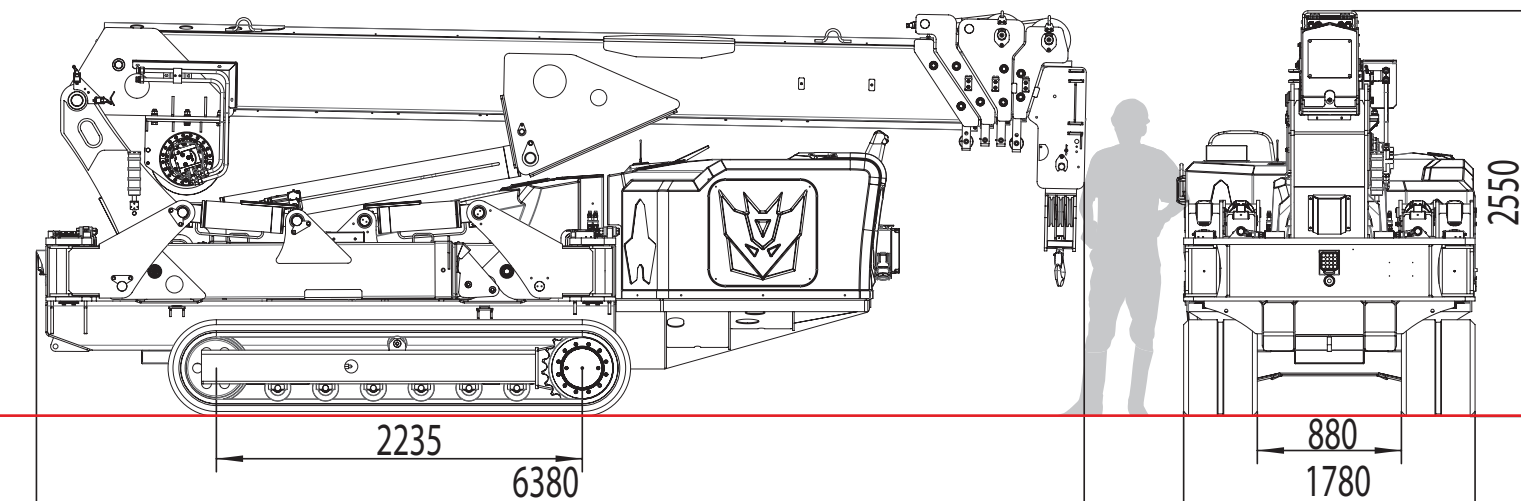
Uplifter SPT1009-E

Minikran | Uplifter

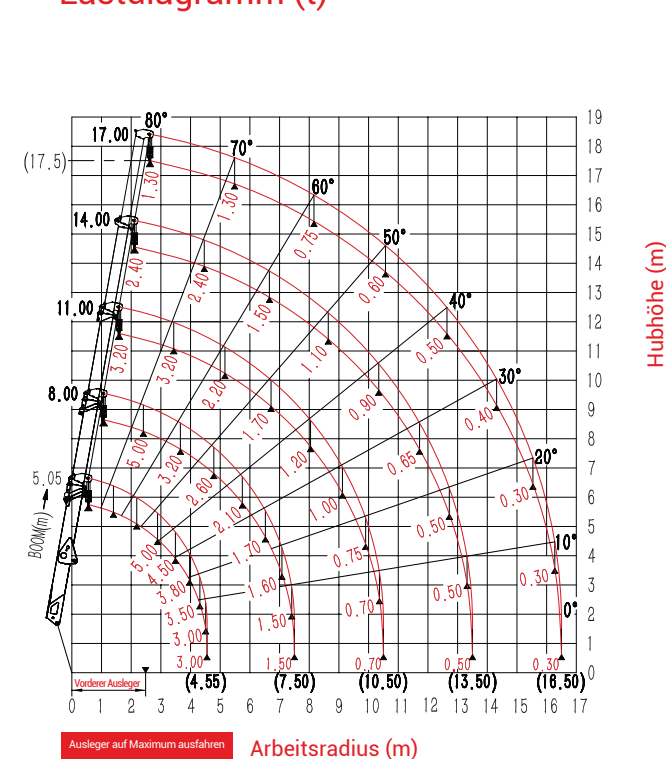


Tragkraft	10.000 kg
Arbeitshöhe max.*	ca. 20,2 m (ca. 25,0 m inkl. Jib)
Montagespitze	✓
Funkfernbedienung	✓
Kranen unter Boden	20,0 m/6-fach, 30,0 m/4-fach, 62,0 m/2-fach, 125,0 m/1-fach Scherung
Antrieb	Elektro
Steigfähigkeit	max. 23° oder 42 %
Länge	6,38 m
Breite	1,78 m
Höhe	2,55 m
Eigengewicht*	11.800 kg
Zubehör	Hydraulischer Jib, manueller Jib, Werkzeugkoffer, weiße Ketten, Lastverteilungsplatten für die Abstützungen

* je nach Ausstattung



Lastdiagramm (t)



Lastdiagramm (t)

