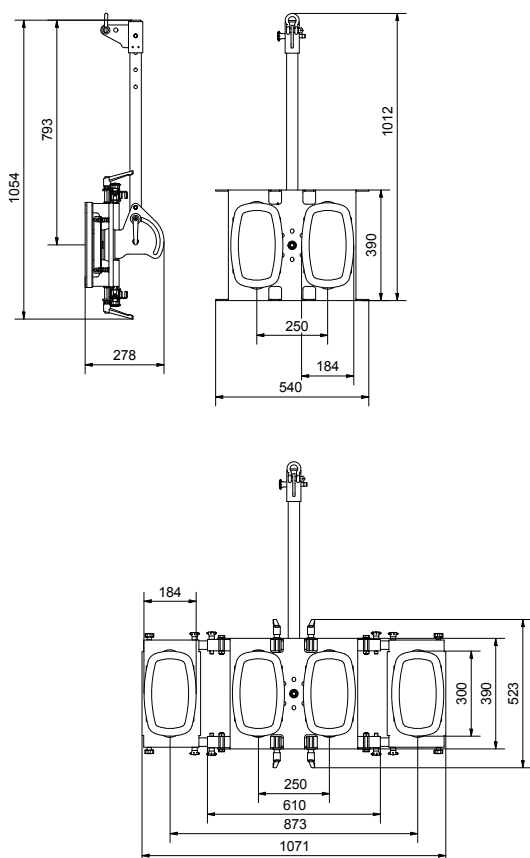


# Vakuumsauger UPG300

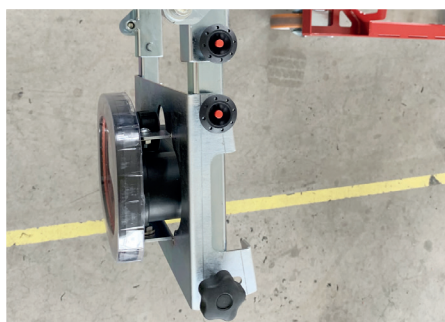
Vakuumentchnik | Uplifter



Tragkraft	300 kg
Saugteller Anzahl	4 Stück
Gebogene Scheiben	
Senkzylinder	
Funkfernbedienung	
Eigengewicht max.	40,0 kg
Länge max./min.	1,09/0,65 m
Breite max./min.	0,7 m
Neigungswinkel	120°
Drehbarkeit	360° im 45° Raster
Betriebsdauer	ca. 3,0 Stunden*



Äußere Verlängerungen können leicht gekippt werden, um gebogene Elemente aufzunehmen



Diese elektrische Sauger können durch ihre Moosgummi-Sauglippe nicht nur Glas ansaugen



## TIPP

Elektrische Handsauger ermöglichen das Ansaugen von Glas, Metall, Kunststoff, Holz, Fliesen, Beton, Rigipsplatten und sonstigen rauen Oberflächen.