

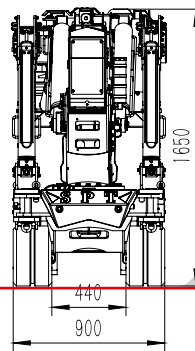
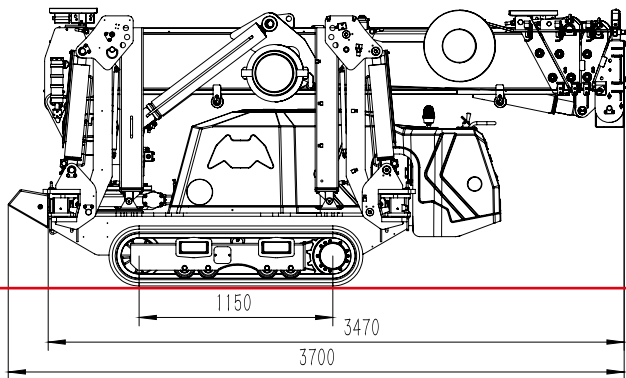
Uplifter SPT299

Minikran | Uplifter



Tragkraft	2.950 kg
Arbeitshöhe max.*	ca. 9,7 m (ca. 14,5 m inkl. Jib)
Montagespitze	
Funkfernbedienung	
Kranen unter Boden	10,0 m/4-fach, 20,0 m/2-fach, 40,0 m/1-fach Scherung
Antrieb	Hybrid (Elektro- und Dieselmotor)
Steigfähigkeit	max. 20° oder 36 %
Länge	3,70 m
Breite	0,90 m
Höhe	1,65 m
Eigengewicht*	2.750 kg (2.980 kg mit Fly Jib)
Zubehör	Hydraulischer Jib, manueller Jib, Werkzeugkoffer, weiße Ketten, Lastverteilungsplatten für die Abstützungen

* je nach Ausstattung



Lastdiagramm (t)

