

Uplifter SG80

Minikran | Uplifter



- Hersteller: SPT
- Tragkraft max. **800 kg**
- Arbeitsradius 3,0 m (4,2 m mit Montagespitze)
- Hakenhöhe max. 4,2 m (5,0 m mit Montagespitze)
- Kran um + 25° und - 25° schwenkbar
- Steigfähigkeit: max. 15° oder ca. 26 %
- Kranen unter Boden: 145 m
- L/B/H 1.880 mm x 780 mm x 1.850 mm
- Hybridantrieb Benzin/Elektro 380 V
- Benzinmotor 25V3 / NRS-vi-1b (Briggs & Stratton Corporation) 9,0 kW 3.600 U/min
- Eigengewicht ca. 1.610 kg (bis zu 1.945 kg mit 45 m oder 150 m Seilwinde)
- Inkl. weiße Non-marking Gummiketten

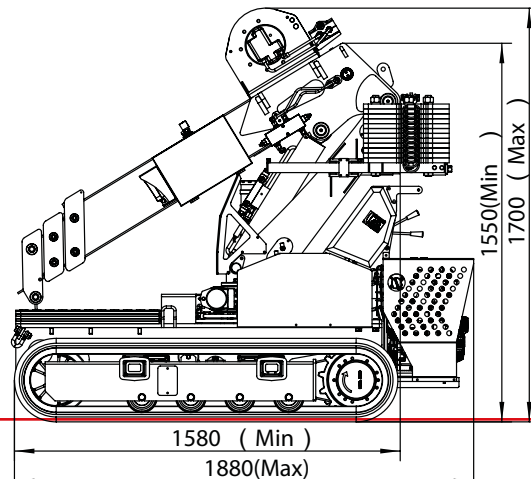
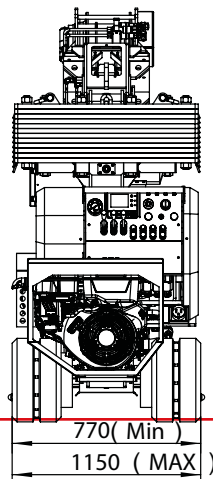


Uplifter GmbH & Co.KG

Oberaich 5 | 92543 Guteneck
Germany

T +49 9433 204990

www.uplifter.de

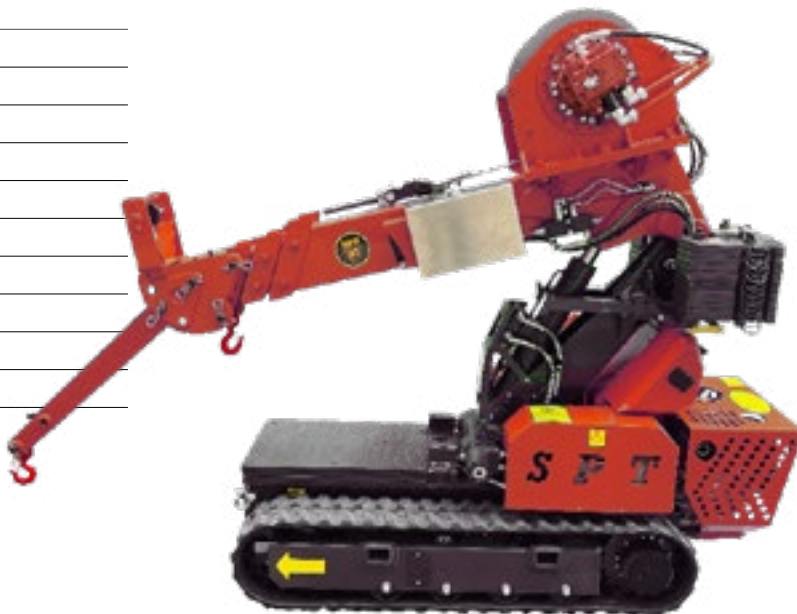


Uplifter SG80

Minikran | Uplifter



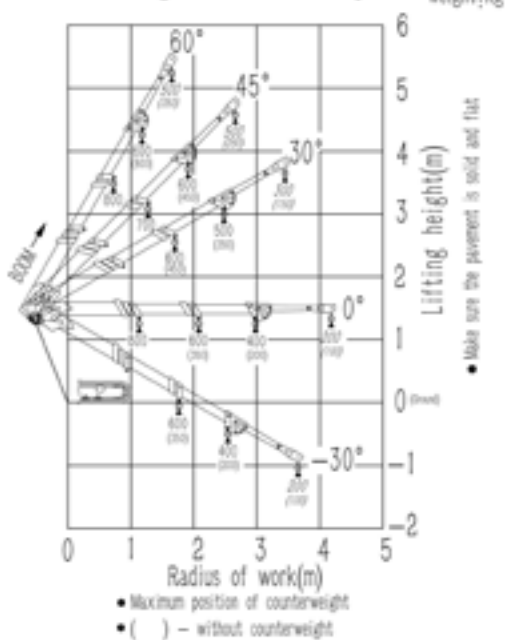
Tragkraft	800 kg
Steigfähigkeit	15°, 26%
Arbeitshöhe	4,2 m, 5,0 m (inkl. Fly Jib)
Eigengewicht	1.610 kg, 1.695 kg, 1.945 kg
Länge	1,88 m
Breite	0,78 m (1,15 m ausgefahren)
Höhe	1,55 m (1,85 m ausgefahren)
Antrieb	Hybrid, optional
Seillänge	45 m oder 150 m, optional
Min. Standfläche	1,88 m x 0,78 m



TIPP

Einzigartig am Markt: Kranen mit dem Uplifter SPT S7 ist kinderleicht, dank seiner kompakten Bauweise ist dieser für den Einsatz auf Dächern, in Gärten mit engen Durchfahrten oder in der Industrie ideal.

SG80 Lifting Chart With Fly Jib



Interessante Videos mit **Einsatzbereichen** finden Sie auf **YouTube**. Abonnieren Sie unseren Kanal, um mehr über die Möglichkeiten unserer Maschinen zu erfahren. Vom **Einweisungsvideo** bis zum Baustelleneinsatz ist alles dabei.

