

NEU

Uplifter®

UPT400

Transport | Uplifter

- Tragkraft max. **400 kg**
- Silikonfreie Saugteller (elektrische Handsauger)
- Elektrische Winde zum Heben und Senken
- Unkomplizierter und schneller Auf-/Abbau
- Gesamtbreite: 685 mm ohne Vakuumsystem
- Gesamthöhe 1.898 mm
- Mast schwenkbar um 90°
- Mast neigen und kippen um +8° bis -18°
- Vollgummireifen
- Rutschsicherer Haltegriff
- Eigengewicht ca. 425 kg
- Manueller Seitenvershub (+/- 55 mm)



Uplifter GmbH & Co.KG

Oberaich 5 | 92543 Guteneck
T +49 9433 204990
www.uplifter.de

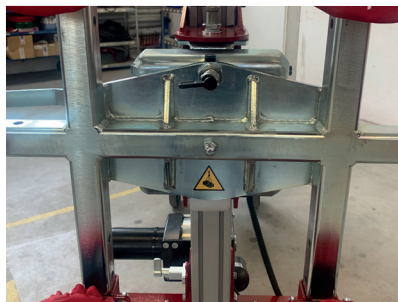
TIPP

Nutzen Sie die Grabo-Technik mit AA Batterien oder Grabo Plus mit Akku, um auch Oberflächen wie Stein, Fliesen oder Holz ansaugen zu können.



TIPP

Manueller Seitenvershub für maximale Flexibilität bei der Montage ohne unnötiges Rangieren.



Mit Seilwinde elektrisch in der Höhe verstellbar.

Anordnung der Vakuumseller verstellbar. Das Vakuumkreuz ist dreh- und schwenkbar.

Abnehmbare Gegengewichte für einen leichteren Transport.

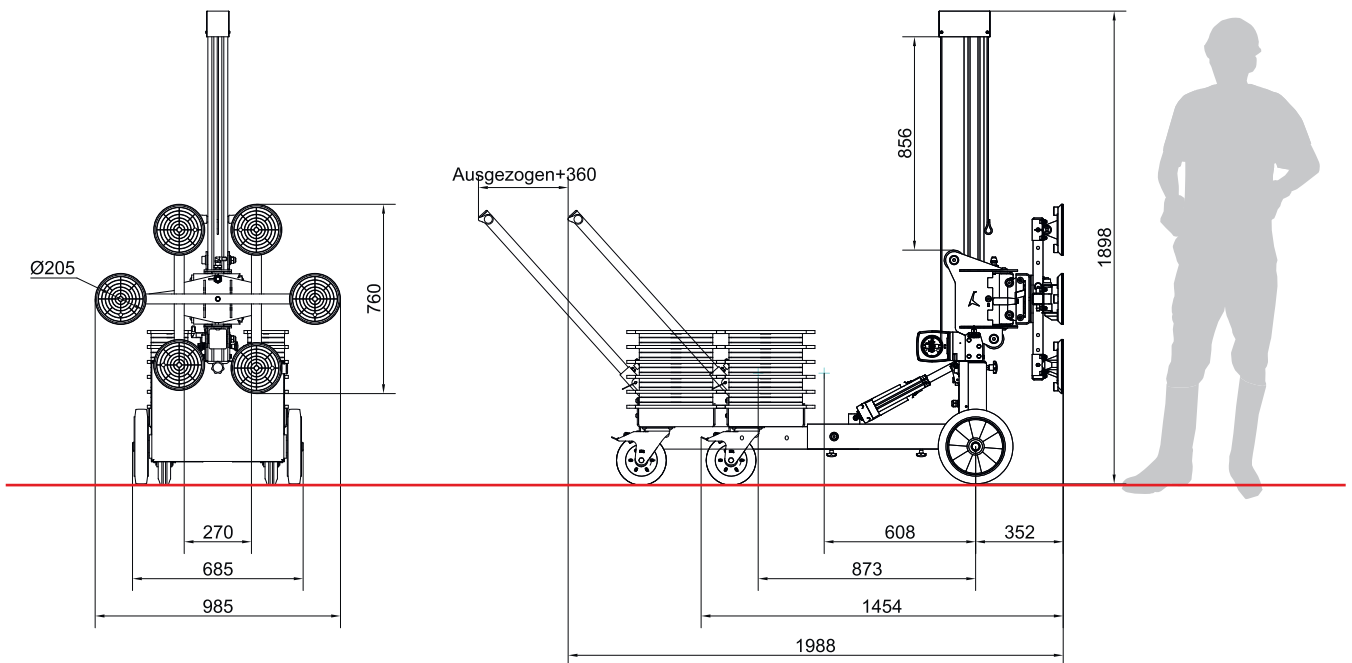
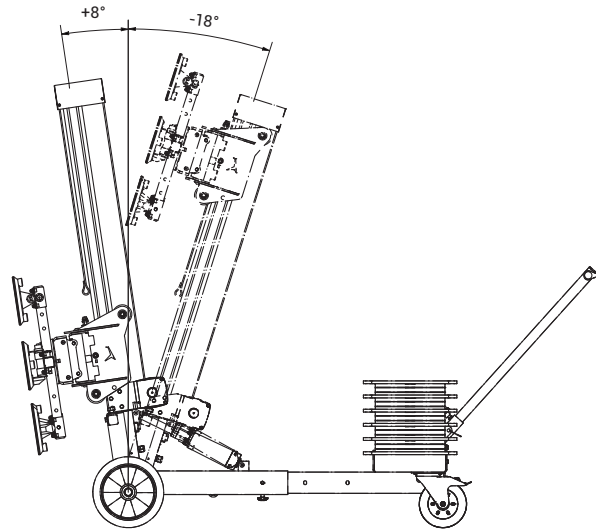
NEU

UPT400

Transport | Uplifter

Tragkraft	 400 kg
Saugteller Anzahl	 6 Stück
Gebogene Scheiben	
Seitenverschub	
Kippen und Neigen	
Eigengewicht max.	425,0 kg
Höhe	1,898 m
Breite	0,685 m
Neigungswinkel	+8° bis -18° elektrisch
Schwenken	90°

* mit AA Batterien



Uplifter

GW 1125

Interessante Videos mit **Einsatzbereichen** finden Sie auf **YouTube**.

Abonnieren Sie unseren Kanal, um mehr über die Möglichkeiten unserer Maschinen zu erfahren. Vom **Einweisungsvideo** bis zum Baustelleneinsatz ist alles dabei.