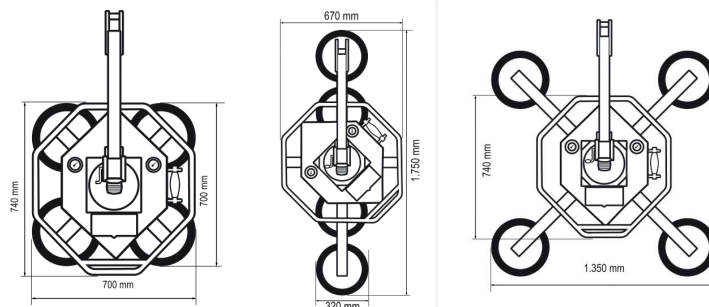
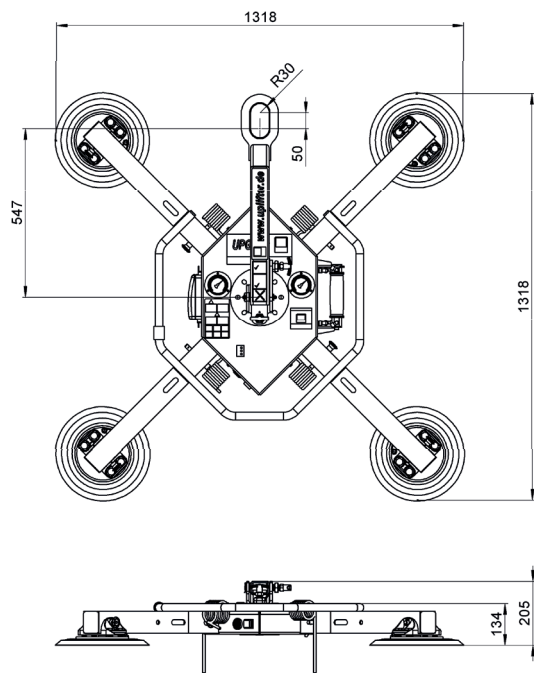
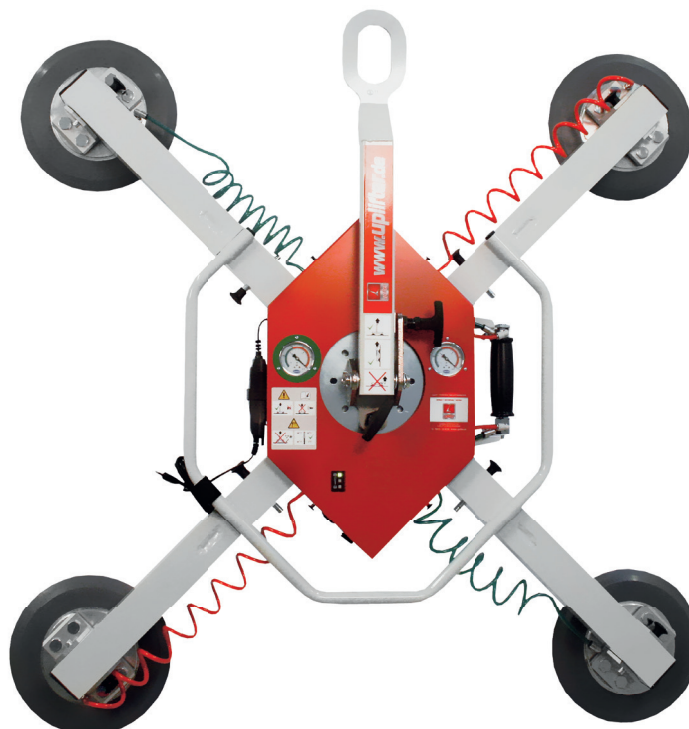


Vakuumsauger UPG350

Vakuump Technik | Uplifter



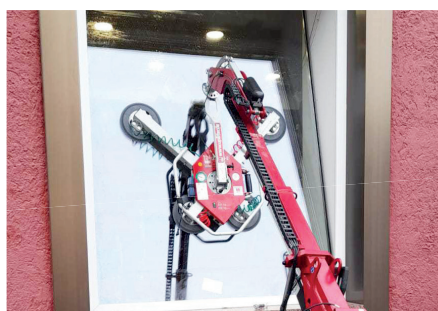
Tragkraft	350 kg
Saugteller Anzahl	4 Stück
Saugteller Durchmesser	Ø 350 mm
Gebogene Scheiben	
Senkzylinder	
Funkfernbedienung	
Eigengewicht max.	43,0 kg
Länge max./min.	1,75/0,70 m
Breite max./min.	1,38/0,70 m
Neigungswinkel	90°
Drehbarkeit	360° im 45° Raster
Betriebsdauer	ca. 8,0 Stunden



Der UPG 350 kann Elemente wie Solarpaneele, furniertes Holz, Metall- und Kunststoffplatten und vieles mehr ansaugen



Durch unterschiedliche Anordnung der Saugteller kann der Vakuumsauger optimal an unterschiedliche Scheibengrößen angepasst werden



TIPP

Moosgummisaugteller und Mount-Extension sind für Uplifter Vakuumsauger optional erhältlich. Fragen Sie gleich nach!