

UPMC240

Mobiler Schwenkkran | Uplifter

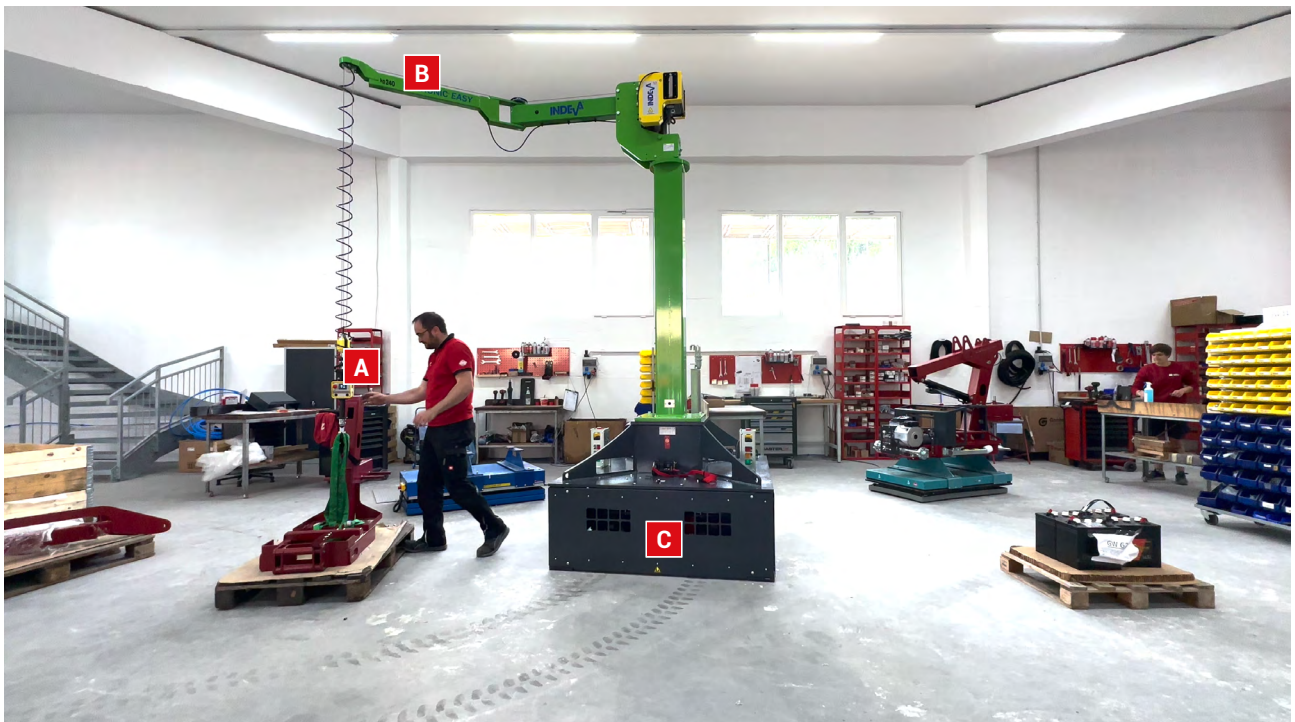


- Traglast bis **240 kg**
- L x B x H 1.502 x 1.502 x 3.624 mm
- Batteriebetrieben
- Vollproportionale Fernbedienung für das Verfahren
- Schwenkkran mit Balancer
- Kundenspezifische Geschwindigkeit
- Eigengewicht: 1.350 kg



Uplifter GmbH & Co.KG

Oberaich 5 | 92543 Guteneck
T +49 9433 204990
www.uplifter.de



A Durch den Balancer ist das Heben von Lasten bis zu 240 kg federleicht.

B Der Schwenkarm folgt jeder Bewegung und ist somit für das Verheben ideal geeignet.

C Die stabile Plattform ist absenkbar für mehr Standsicherheit und mit einem Kettenantrieb verfahrbar.

UPMC240

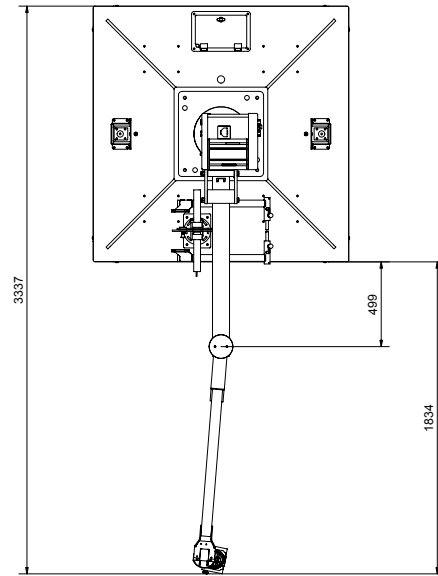
Mobiler Schwenkkran | Uplifter



Tragkraft	240 kg
Outdoor geeignet	✓
Funkfernbedienung	✓
Eigengewicht	1.350 kg
Länge	1,5 m
Breite	1,5 m
Höhe	3,6 m
Arbeitsradius	ca. 1,8 m

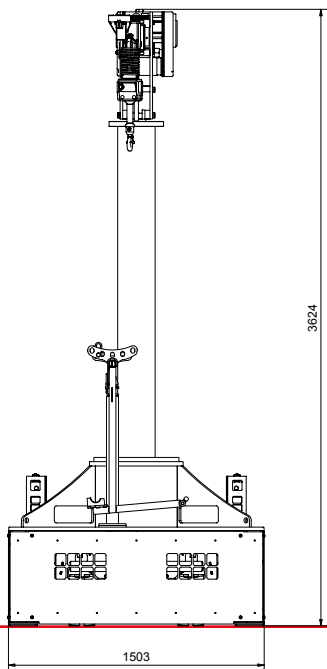


Draufsicht

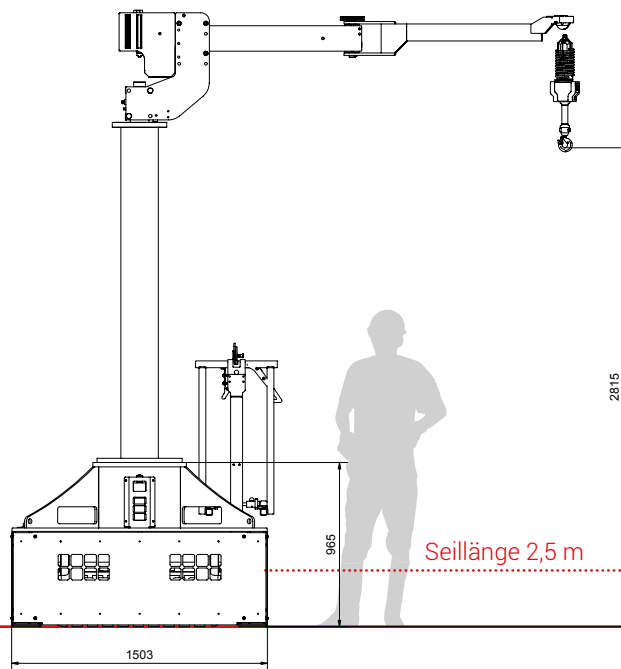


TIPP

Als Transportbasis bietet der Uplifter UPM1225 die ideale Plattform für Transportlösungen und Sondermaschinenbau.



Frontansicht



Seitenansicht



Interessante Videos mit **Einsatzbereichen** finden Sie auf **YouTube**. Abonnieren Sie unseren Kanal, um mehr über die Möglichkeiten unserer Maschinen zu erfahren. Vom **Einweisungsvideo** bis zum Baustelleneinsatz ist alles dabei.