

Electric Pick & Carry Crane V36 R

Mobilkran | VALLA



Uplifter GmbH & Co.KG

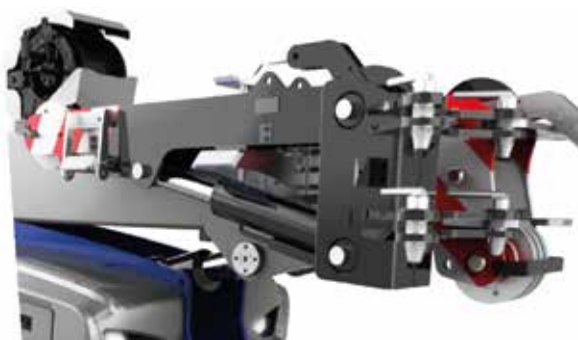
Oberaich 5 | 92543 Guteneck
T +49 9433 204990
www.uplifter.de

Basismodell

- Traglast max. **3.600 kg**
- Traktionssteuerung und Auslegersteuerung per Funkfernsteuerung
- Elektrische Bremsen vorne
- $\pm 90^\circ$ Hinterradlenkung
- Arm: drei Elemente
- Kippkopf mit zwei Positionen Standard
- Batterie: 80 V 300 Ah/On-Board Ladegerät
- Elektronisches Lastbegrenzungssystem
- Abnehmbares Gegengewicht 940 kg
- Gesamtgewicht 3.650 kg
- Arbeitsradius max. 4,8 m
- Hakenhöhe ca. 7,1 m
- L x B x H: 3,042 x 0,900 x 1,560 m

Standardausstattung:

Funkfernbedienung für Traktions-/Mastteile, Non-Marking-Reifen, Bordladegerät 400V AC, abnehmbares Gegengewicht, in vier Positionen verstellbarer Kopf mit Lasthaken, vordere Stoßstange, elektronisches Lastbegrenzungssystem mit Display für die Anzeige der Last- und Jib-Position (LMI)



Der Kopf mit Lasthaken kann in zwei verschiedene Positionen verstellt werden – für maximale Flexibilität.

Das Modell V36 R präsentiert sich ab sofort im trendigen italienischen Design. Faltbarer Fly Jib und mechanischer Ausleger bieten noch mehr Möglichkeiten im Einsatz.

Electric Pick & Carry Crane V36 R

Mobilkran | VALLA



Tragkraft	3.600 kg
Arbeitshöhe max.	ca. 7,1 m <i>Hakenhöhe</i>
Indoor	
Outdoor geeignet	
Eigengewicht*	3.650 kg
Länge*	3,042 m
Breite*	0,900 m
Höhe*	1,560 m
Zubehör	Winde hydraulisch, NAFTA-Funkfernbedienung, schwarze superelastische Räder, hydraulischer Jib, Umlenkrolle für hydraulischen Jib, manueller Jib, Bordladegerät, VALLA connect, Arbeitsscheinwerfer hinten, Arbeitsscheinwerfer rot, Arbeitsscheinwerfer blau, Farbe auf Kundenwunsch

*je nach Ausstattung

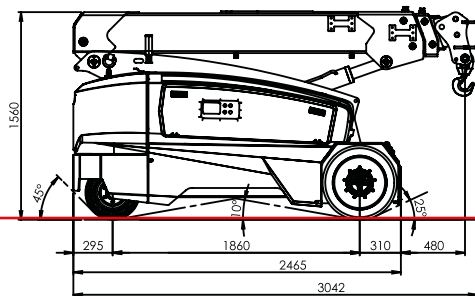
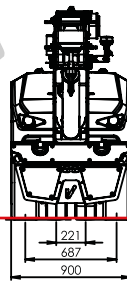


Manueller oder hydraulischer Jib mit Umlenkrolle als Zubehör erhältlich.



Elektronisches Lastbegrenzungssystem mit Display für die Anzeige der Last- und Jib-Position (LMI).

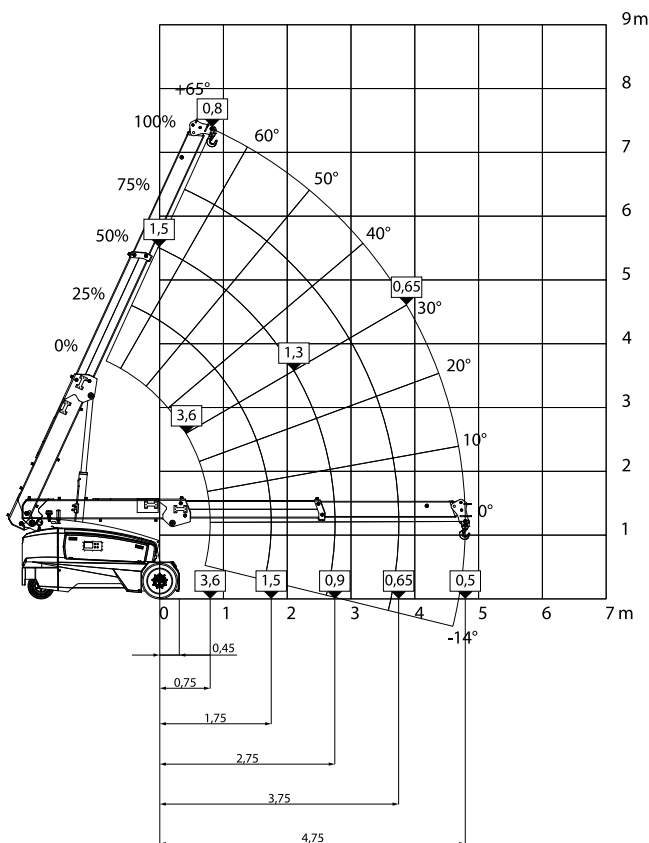
Abmessungen



TIPP

Nutzen Sie den umfassenden Service von Uplifter und lassen Sie Wartung, Reparatur und UVV-Prüfung von unserem Fachpersonal erledigen – gerne auch vor Ort.

Standard



Mit hydraulischem Jib

