

UPT350 PRO

Urządzenie montażowe z podnośnikiem próżniowym



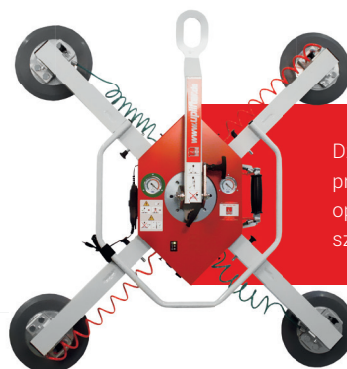
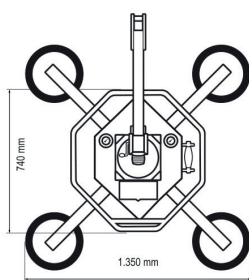
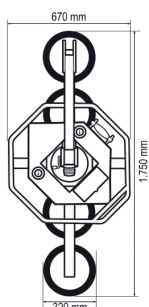
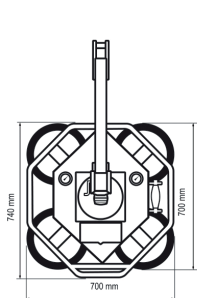
- **Maks. udźwig 350 kg**
- Elektryczny przyssawka
- Ręczne przesunięcie boczne (+/- 55 mm)
- Elektryczna wciągarka do podnoszenia i opuszczania
- Nieskomplikowany i szybki montaż/demontaż
- Szerokość całkowita: 685 mm (bez systemu próżniowego)
- Całkowita wysokość 1 898 mm
- Maszt można obracać o 90°
- Maszt elektryczny z funkcją pochylania/odchylania o +8° do -18°
- Opony z pełnej gumy
- Antypoślizgowy uchwyt



Uplifter Verwaltungs GmbH Sp. K.

ul. Przeclawska 5 | 03-879 Warszawa
Polska
T + 48 22 618 27 71 0
www.uplifter.pl

- **Zdemontowany pojemnik próżniowy UPG350**
 - Udźwig poziomy maks. 350 kg
 - Przyssawki niezawierające silikonu (bez śladów)
 - Udźwig pionowy maks. 300 kg
 - Ręczny obrót o 360° z blokadą co 45°
 - 2 niezależne obwody próżniowe
 - Zasilanie akumulatorowe 12 V
 - Dopuszczalny zakres temperatur od 0° do 40°
-
- Instrukcja obsługi z deklaracją zgodności CE
 - Całkowita waga pomocnika transportowego + przyssawki próżniowej ok. 480 kg



Dzięki różnym konfiguracjom przyssawek, ssawka może być optymalnie dostosowana do szerokiego zakresu rozmiarów szyb.

UPT350 PRO

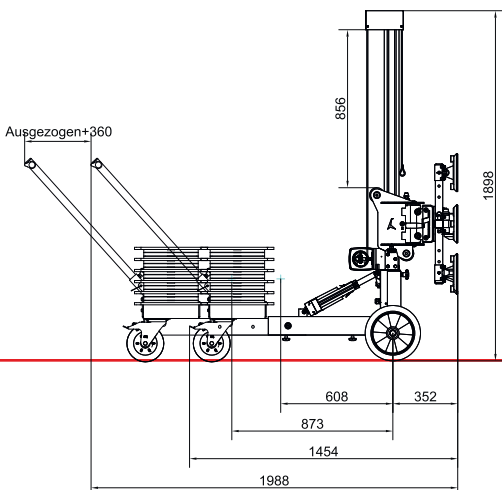
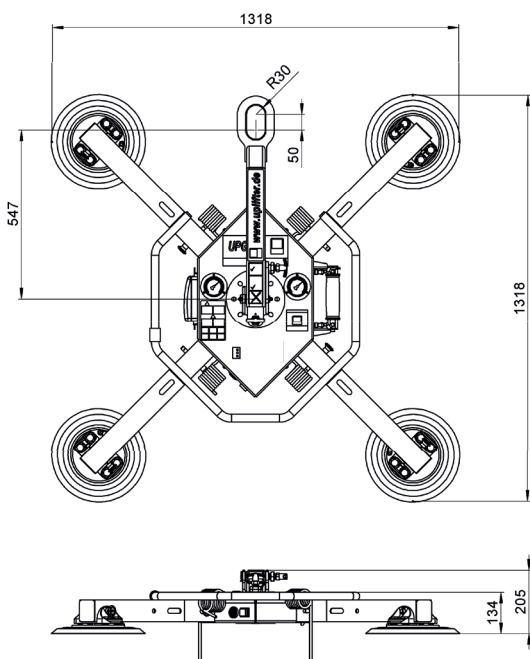
Urządzenie montażowe z podnośnikiem próżniowym



| | |
|---------------------------|------------------------------------|
| udźwig | 350 kg |
| Liczba przyssawek | 4 szt. |
| Zakrzywione talerze | |
| Przesunięcie boczne | |
| Pochylenie i przechylenie | |
| Masa własna | ok. 480,0 kg |
| Wysokość | 1.90 m |
| Szerokość | 0.69 m |
| Kąt nachylenia | +8° do -18° z napędem elektrycznym |
| Obrót | 90° |



Dostępne od
Lipiec 2024 r.



WSKAZÓWKA

Adapter umożliwia szybki i beznarzędziowy montaż UPG350 na UPT350. Wszystkie funkcje UPT350 są zachowane, takie jak przesunięcie boczne, obracanie i przechylenie. Funkcja obracania jest zintegrowana z głowicą próżniową i jest wykonywana ręcznie.



Zasada działania Uplifter PRO

Dwa urządzenia w jednej maszynie. Innowacja na rynku, maszyna do obróbki szkła z wyjmowanym i niezależnie używanym podnośnikiem próżniowym. Bądź tak elastyczny jak wymagają tego Twoje zlecenia.

