

NOVINKA



UPT400

Transport | Uplifter

- nosnost max. **400 kg**
- přísavné talíře bez silikonu (elektrické ruční přísavky)
- elektrický naviják ke zdvihání a spouštění
- Jednoduché sestavení a demontáž
- Celková šířka: 685 mm bez vakuového kříže
- Celková výška 1.898 mm
- Sloupek otočný o 90°
- Sloupek naklopatelný v rozpětí +8° až -18°
- Celogumová kola
- Protiskluzné rukojeti
- Vlastní hmotnost cca. 425 kg
- Ruční boční posuv (+/- 55 mm)



Uplifter CZ s.r.o.

Rabakovská 1624/9
10200 Praha 15 | Hostivař
T +420 230 234 500
www.uplifter.cz



TIP

Použijte technologii Grabo s AA bateriemi nebo Grabo Plus s dobíjecími bateriemi, abyste mohli přisávat povrchy, jako je kámen, dlaždice nebo dřevo.



TIP

Manuální boční posuv pro maximální flexibilitu při montáži bez zbytečného manévrování.



Nastavitelná výška díky elektrickému navijáku.



Nastavitelné uspořádání přísavek.
Vakuová hlava otočná a naklápěcí.



Odnímatelná protizávaží pro snazší transport zařízení.

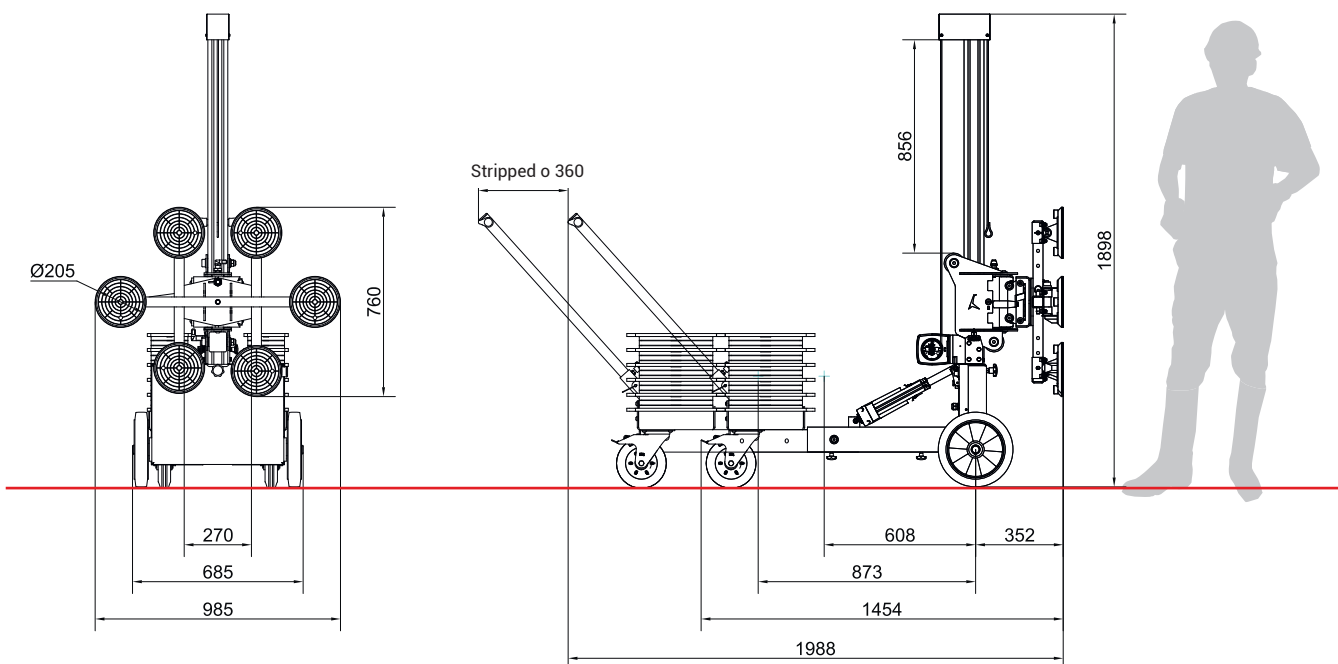
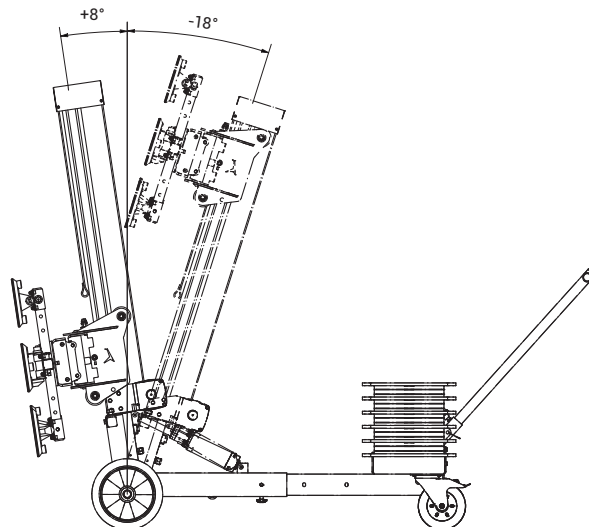
NOVINKA

UPT400

Transport | Uplifter

Nosnost	 400 kg
Počet přísavek	 6 kusů
Pro zakřivená skla	
Boční posuv	
Naklápění	
Vlastní hmotnost max.	425,0 kg
Výška	1,898 m
Šířka	0,685 m
Úhel naklápění	+8° až -18° elektricky
Otáčení	90°

* s AA bateriemi



Uplifter

GW 1125

Zajímavá videa z praxe najdete na našem kanále na **YouTube**.

Přihlaste se k odběru našeho kanálu a zjistíte více o možnostech našich strojů. Od instruktážního videa k použití na stavbě je zde zahrnuto vše.