

Maeda MC 405-3

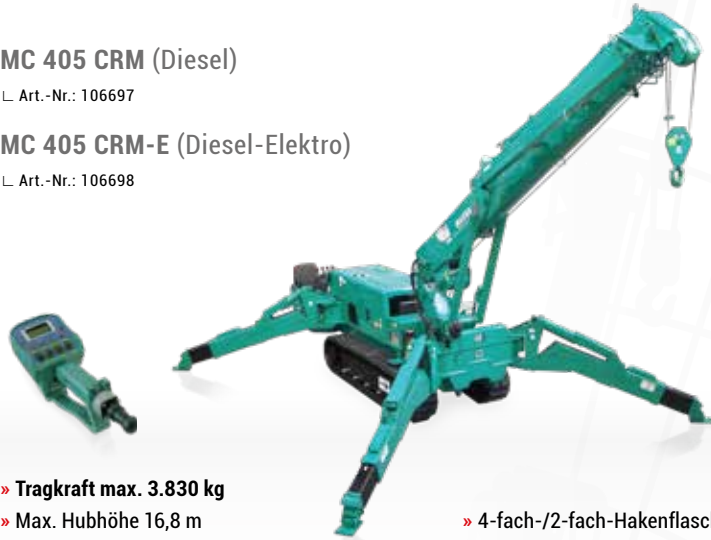
Auf nahezu allen Baustellen einsetzbar

MC 405 CRM (Diesel)

└ Art.-Nr.: 106697

MC 405 CRM-E (Diesel-Elektro)

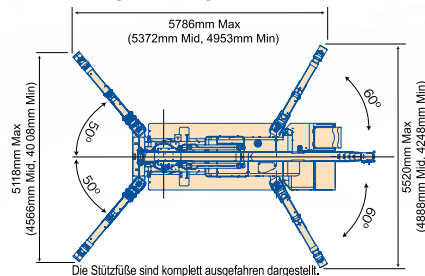
└ Art.-Nr.: 106698



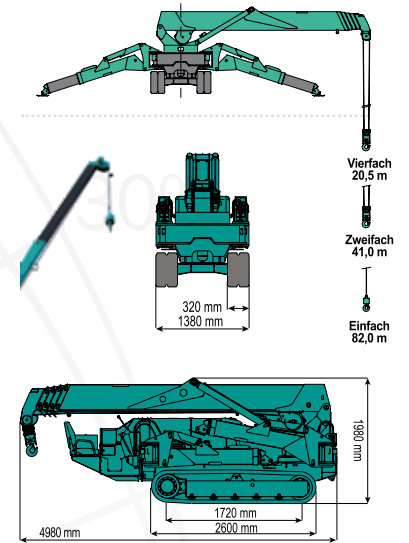
- » **Tragkraft max. 3.830 kg**
- » **Max. Hubhöhe 16,8 m**
- » **20,7 m mit optionaler Kranspitze**
- » **Verfahrbar mit Lasten von bis zu 500 kg**
- » **Energiesparsystem**
- » **Garben im Ausleger geschützt**
- » **Variable Transportgeschwindigkeit (Schnell/Langsam)**
- » **Programmierbarer Lastmomentbegrenzer**
- » **Hydrostatisches Getriebe**
- » **Zentrale Steuerung**

- » **4-fach-/2-fach-Hakenflasche**
- » **Automatische Hakenblockverstaegung**
- » **Kippalarm**
- » **Leistungsstarke Winde mit 2 Geschwindigkeiten und hydraulischer Scheibenbremse**
- » **Kabelfernbedienung mit integ. digitaler Lastanzeige**
- » **Arretierungssystem der Stützfüße**
- » **Optionaler Fixhaken 500/850 kg**
- » **Datenlogger**
- » **Dieselmotor der Abgasstufe EU Stage V**

Abmessungen bei ausgefahrenen Stützfüßen



TECHNISCHE DATEN	
Tragkraft	max. 3,83 t x 2,7 m
Arbeitsbereich	max. 16,0 m x 210 kg
Hubhöhe	max. 16,8 m x 1.130 kg (20,7m x 520 kg mit Kranspitze)
Abmessungen	max. 4.980 x 1.380 x 1.980 mm
Gewicht	MC 405 CRM: 5.600 kg, MC 405 CRME: 5.750 kg
Haken	Geschwindigkeit: max. 18 m/min, (4-fach geschoren, 4-lagig), Hakenflasche: 50 kg, Kranspitze: 150 kg
Seilgeschw.	max. 72,0 m/min, (4-lagig)
Hubseil	IWRC 6 x WS (26) Ø 8 mm x 92 m
Teleskop-system	Auslegerlänge: 4,735 m - 16,475 m Geschwindigkeit: 11,7 m/41,3 s Auslegertyp: Vollautom. 5-stufiger, 5-eckiger Teleskopausleger
Hubsystem	Auslegerwinkel: 0° - 80°, Geschwindigkeit: 17 s
Drehsystem	Drehwinkel: 360° endlos, Geschwindigkeit: 2,5 U/min
Stützfüße	Typ: Abmessungen und Aufstellung durch Hydraulikzylinder Hydraulikzylinder mit Sperrventilen: (L) 6.076 mm x (VS) 5.441 mm x (RS) 5.829 mm
Antriebs-system	Reisegeschwindigkeit: Hydrostatisch, stufenlos vorwärts/rückwärts Transportgeschwindigkeit: 0 - 2,9 km/h Steigvermögen: 20° L x B auf Boden: 1.720 x 320 mm (Raupenabmessungen) Bodendruck: 0,50 kgf/cm ² (0,52 kgf/cm ² CRME)
Dieselmotor	Modell: Yanmar 3TNV88F-EPMB Typ: 3-Zyl. wassergekühlt Dieselmotor Nennleistung: 17,5 kw/2400 U/min Anlasser: Elektrisch Tankfassung: Diesel / 60 L
Elektromotor (Optional)	Typ: Vollgekapselter, ventilatorgekühlter Elektromotor 7,5 kW, 4-Phasen, 380 V
Lastmomentbegrenzer	Speziell gemacht für die Maeda Krane mit einem voll programmierbaren Arbeitsraum
Serienaus-stattung	Überdrehungsschutz, hydraulische Sicherheitsventile, Nivellierungsanzeige, Kippalarm, Not-Ausschalter, Transportsperrehebel, Arretierung der Stützfüße, Lastmomentbegrenzer, Betriebswarnleuchte, Betriebsstundenzähler, 4-fach-/2-fach Hakenflasche, schwarze Gummiraupen, Kabelfernbedienung mit integrierter digitaler Lastanzeige, Datenlogger
Optional	Kranspitze, Drehbegrenzer (Brems) für Drehkrang, Funkfernbedienung, Weiße Gummiraupen, 500/850 kg Fixhaken, Hydraulikheizung, Hakenflasche 1-fach Scherung, große Hakenflasche 1-fache Scherung, Motorheizung, Hydraulikheizung, Funkenfänger



Das Arbeitsbereich-Diagramm zeigt die Gesamtminnlast einschließlich der Reichweite des Auslegers.

